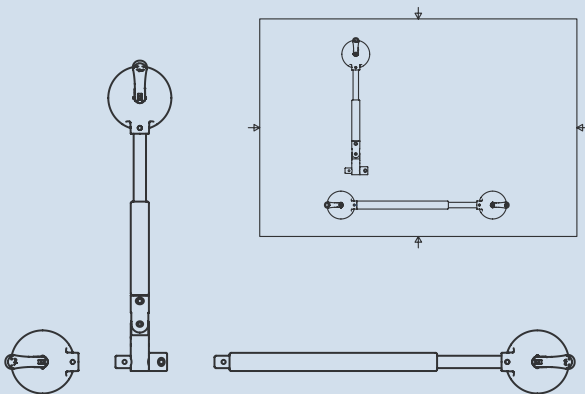


Støtتهåndtak med vinkeljustering gir optimal støtte og hjelp til bruk av badekar. På grunn av den unike kombinasjonen av horisontal-vertikal støtte, kan støtتهåndtaket være til stor hjelp i mange situasjoner i hverdagen. Gode eksempler er: For å komme i og ut av badekar eller som støtتهåndtak i dusjkabinettet. Håndtaket gir stor bevegelsesfrihet og kan monteres på mange måter.



Støtتهåndtaket er satt sammen av standard-komponenter fra Mobelisystemet. Hele systemet er konstruert modulært. Man kan derfor enkelt velge og kombinere forskjellige greplengder. På sekunder kan støtتهåndtaket gjøres om til et vanlig gripehåndtak til bruk på reise. Det er bare å fjerne vertikalleddet.

## Støtتهåndtak med vinkeljustering



Ved hjelp av universalledd kan Mobeli sikkerhetshåndtak festes i vinkel eller på skrå, for eksempel i badekar eller over hjørnet i et dusjkabinett.

## Universalledd

# Økt mobilitet

Mobile støtتهåndtak - hjemme eller på farten.

Universalleddet er laget av aluminium, og gir mange muligheter på grunn av kardangkonstruksjonen. Da den er justerbar i tre akser, gir den mulighet for feste i nær sagt alle posisjoner. Det mobile støttehåndtaket kan derfor brukes i nesten alle tenkelige posisjoner.

## Universalledd



Kneleddet er laget av kraftig plastmateriale og kan enkelt klipses på teleskopiske støttehåndtak ved hjelp av hurtiglåsen (det er dessverre ikke mulig å montere kneledd på støttehåndtak med fast lengde). Kneleddet øker festeradiusen på teleskophåndtaket til totalt 206°. Håndtaket kan derfor festes over hjørner, over hodet og overstrukket i en vinkel på 103°.



Kneledd eller universalledd? Med universalleddet blir Mobeli støttehåndtak ekstremt fleksible når det gjelder festemuligheter. Kneleddet gjør at håndtaket kan festes over hjørner eller i badekaret. Fordelene med kneledd er lavere pris, og at den nominelle belastningen ikke reduseres.



## Kneledd



<b>MOBELI®</b>	Nominell belastning	Varenr.
Støttehåndtak med vinkeljustering (fast lengde)	70 kg	1400226 H6S
Støttehåndtak med vinkeljustering (teleskop)	65 kg	1400222 H2S

<b>MOBELI®</b>	Nominell belastning:	Varenummer:
Universalledd, sett	50 kg	14005 55
Kneledd, sett	avhengig av håndtakets lengde	14005 58



Alltid mobil.

Mobeli. Alltid en tanke bak konseptet.

Støtتهåndtakene med fast lengde er forskjellig fra teleskopmodellene ved at selve gripehåndtaket leveres i tre forskjellige faste lengder. Derfor må du ta hensyn til flismønsteret før bestilling av håndtaket, slik at du er sikker på at håndtaket passer der du ønsker å bruke det.

## Støtتهåndtak med fast lengde



Passer alltid. De fire teleskopiske støtتهåndtakene i Mobelisystemet er svært fleksible. På grunn av det teleskopiske håndtaket, kan de plasseres på alle ønskede måter - på nesten alle typer flismønstre. Det er kun lengden på teleskopstangen som setter grensene. Det eneste kravet er at flisene er minimum 140 x 140 mm og at underlaget er plant, solid og ikke-porøst.

## Teleskopiske støtتهåndtak



Trenger du et støtتهåndtak som gir stor bevegelsesfrihet? Vi har løsningen! Mobeli tilleggshåndtak kombinerer alle fordelene med et horisontalt håndtak med et vertikalt ekstra håndtak. Godt egnet for eksempel når man skal inn og ut av dusjkabinettet.

## Tilleggshåndtak med vinkeljustering



Bruksområdene kan økes betraktelig ved å montere universalledd eller kneledd mellom vakuumbode og gripehåndtak. Disse leddene gir mulighet for montering i mange forskjellige vinkler og gir optimal fleksibilitet.

## Adapter

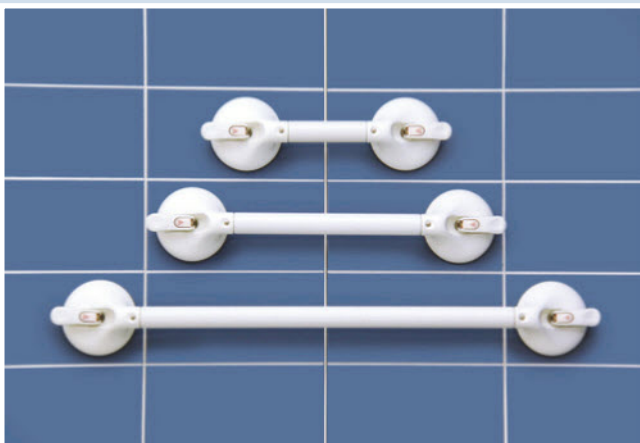




De tre modellene med håndtak i fast lengde er optimalisert for et flismønster på 150 x 150 mm. Håndtakene festes enkelt både horisontalt og vertikalt. Dette gjelder også ved flismønster på 200 x 200 mm, men da ikke for modellen med gripehåndtak på 210 mm.

Alternativt kan du bruke de ekstremt fleksible teleskopiske Mobilhåndtakene. De er mye mindre avhengig av flismønster - noe som er spesielt aktuelt på reise.

Dersom flisene er for små, eller underlaget er porøst, kan det virke som om bruk av mobile støttehåndtak er umulig. Du finner imidlertid en løsning på side 23, hvor du kan lese om våre selvklebende rustfrie stålplater.



Valget er ditt. Du kan velge mellom våre tre modeller med fast lengde på 210 mm, 350 mm og 650 mm. Håndtakene er compatible, så du kan gjerne starte med en kort modell, og så bestille et lengre gripehåndtak når behovet oppstår. Det er bare å sette på plass det nye gripehåndtaket med hurtiglås, så har du et «nytt», lengre støttehåndtak.

## Støttehåndtak med fast lengde

# Alltid mobil

Mobile støttehåndtak - overvinne grenser.

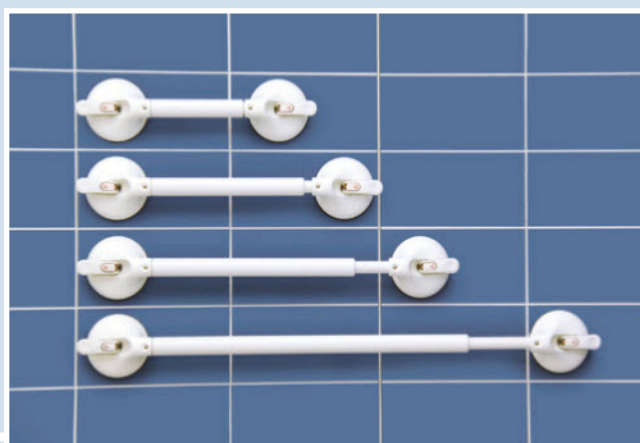
Mobeli teleskopiske støttehåndtak gir deg flest muligheter når det gjelder plassering. Enten bruksområdet er å fremme uavhengighet, montering i hjemmet eller ved utrykningshjelp, har Mobeli bevist sin styrke og anvendelighet tusenvis av ganger.



Det teleskopiske støttehåndtaket muliggjør horisontal, vertikal og diagonal montering på alle flismønstre på minimum 140 x 140 mm. De teleskopiske modellene gjør det enkelt å overvinne forskjellige flismønstre.



De teleskopiske støttehåndtakene leveres i fire forskjellige lengder og kan festes på alle jevne og ikke-porøse fliser med en størrelse på minimum 140 x 140 mm. Håndtakene er spesielt godt egnet til bruk på reise. De kan raskt demonteres og legges i bagasjen uten å ta opp mye plass. Den minste modellen kan til og med få plass i en jakkelomme når den er demontert.



## Teleskopiske støttehåndtak

<b>MOBELI®</b>	Grep lengde i mm	Nominell belastning	Varenummer
Tohånds støttehåndtak	210	75 kg	14002 25 S
Tohånds støttehåndtak	350	70 kg	14002 26 S
Tohånds støttehåndtak	650	70 kg	14002 27 S
Tohånds støttehåndtak teleskop	220-345	65 kg	14002 21 S
Tohånds støttehåndtak teleskop	340-465	65 kg	14002 22 S
Tohånds støttehåndtak teleskop	440-565	65 kg	14002 23 S
Tohånds støttehåndtak teleskop	665-790	60 kg	14002 24 S



# Usynlig vakker

Mobeli – framstår som integrert armatur.



# CHROM

---

# LOOK

## Premium



Mobeli CHROM LOOK PREMIUM er det usynlige, vakre alternativet til det klassiske hvite støttehåndtaket. Mobeli CHROME LOOK integrerer støttehåndtaket på en harmonisk måte til baderommets øvrige dekor. Utformet i blank krom passer det perfekt inn, og man legger ikke merke til at det er et støttehåndtak.

Nesten alle støttehåndtak i Mobeli systemet kan leveres med CHROME LOOK utgave. Legg til bokstavene CL i varenummeret ved bestilling.